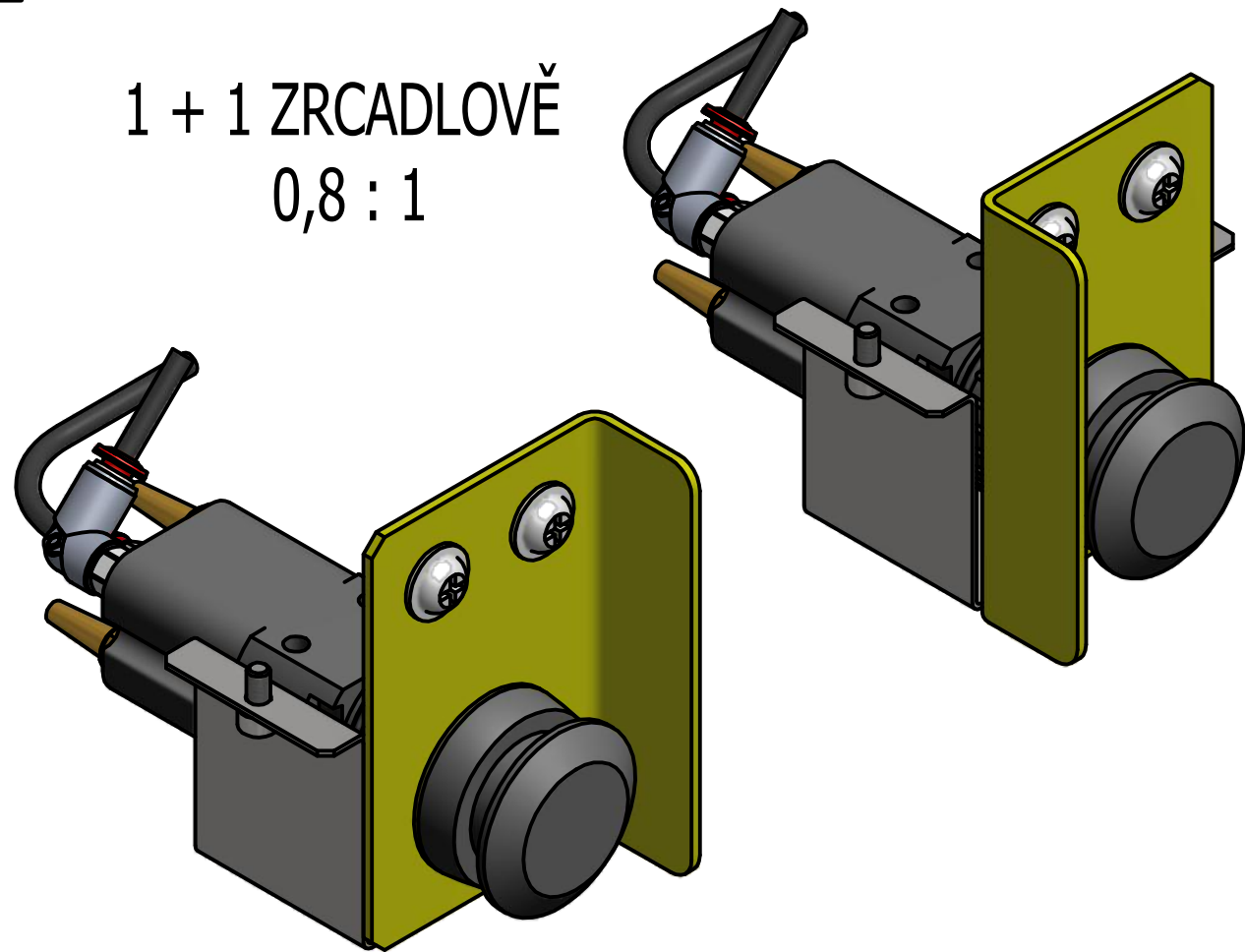


1 + 1 ZRCADLOVĚ
0,8 : 1



12	1	Polyuretanová hadice, modrá	TU042BU - 5 m		SMC	
11	1	Záslepka s vnitřním 6HR	M5	N411-005	Stránský a Petržík	
10	2	Tlumič se 6HR	M5	7030	JSC	
9	1	Přípojka úhlová stavitelná	4 - M5	5011600002	AIGNEP	
8	1	Přípojka přímá	4 - M5	5002000001	AIGNEP	
7	1	Hříbové tlačítko	P-30-SW	9295	FESTO	
6	1	Ventil pro montáž do panelu	SV-5-M5-B	11914	FESTO	
5	2	Podložka pojistná žebrovaná	M4	BN 792	Bossard	
4	2	Šroub s nákrůžkem a kříž. drážkou	M6 x 10	BN 5952	Bossard	
3	2	Šroub IMBUS	M4 x 8	ISO 4762		
2	1	KRYT TLAČÍTKA	INH 41858		Nerezová ocel	
1	1+1	DRŽÁK TLAČÍTKA	INH 41860		11 321.21	
POZ	KS	NÁZEV	ROZMĚR	NORMA	MATERIÁL	POZNÁMKA

INDEX	ZMĚNA	DATUM	PODPIS	AUSTIN POWDER INTERNATIONAL					
a	ZMĚNA KONSTRUKCE.	28.4.2015	Viktorinová						
ZN. MAT.				HMOTNOST	ISO E	MĚŘÍTKO	1 : 1	FORMÁT	A3
ROZM. POLOT.				0.22 kg		Č. KUSOVNÍKU			
POM. ZAŘ.				POZN.					
VYPR. Viktorinova	NORM. REF.			STARÝ V.:	Č. V.				
PŘEZK.				28.4.2015	SKUPINOVÝ POSTUP č. 30, 35				
SCHVÁLIL				PODSESTAVA TLAČÍTKA INH 3929 a					
				Listů: 1	List: 1				